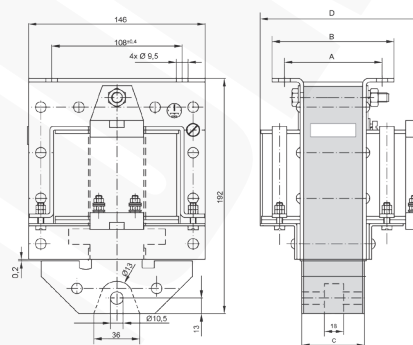


ZASTOSOWANIE

Elektromagnesy napędowe ES1 są stosowane w mechanizmach rozrządu obrabiarek, pras i innych urządzeń sterowanych elektrycznie. W pomieszczeniach zawierających gazy żrące, wybuchowe, nadmierną wilgotność lub zapylenie, elektromagnesy ES1 powinny być instalowane w specjalnych obudowach.

DANE ELEKTRYCZNE

Częstotliwość [Hz]	50
Granice działania	$0,9 \div 1,1 U_s$
Napięcie zasilania [V]	230, 400
Napięcie znamionowe izolacji U_i [V]	500
Rodzaj pracy	przerwywany
Temperatura otoczenia [°C]	$-25 \div +45$



Typ	Indeks Ergom	D	A	B	C	Czas własny rozłączenia pod obciążeniem [ms]	Częstość zadziałań [h ⁻¹]	Moc rozruchu [VA]	Moc trzymania [VA]	Moc trzymania [W]	Skok nura [mm]	Ciężar nura (zwory) [kg]	Względny czas pracy [%]	Udźwig [kg]	Waga [kg]
ES15141 15KG 230V	A53AA-06010100100	130	79	99	51	95	600	6.500	600	220	30	3,2	40	15	10
ES15141 15KG 400V	A53AA-06010100200	130	79	99	51	95	600	6.500	600	220	30	3,2	40	15	10
ES15151 15KG 230V	A53AA-06010100300	150	99	119	71	110	1200	10.000	550	175	50	4,45	15	15	14
ES15151 15KG 400V	A53AA-06010100400	150	99	119	71	110	1200	10.000	550	175	50	4,45	15	15	14
ES15151 25KG 230V	A53AA-06010100500	150	99	119	71	100	220	10.000	1.000	380	30	4,45	40	25	14
ES15151 25KG 400V	A53AA-06010100600	150	99	119	71	100	220	10.000	1.000	380	30	4,45	40	25	14